

Т-40М
Рис. 042. Компрессор А29.02.000.

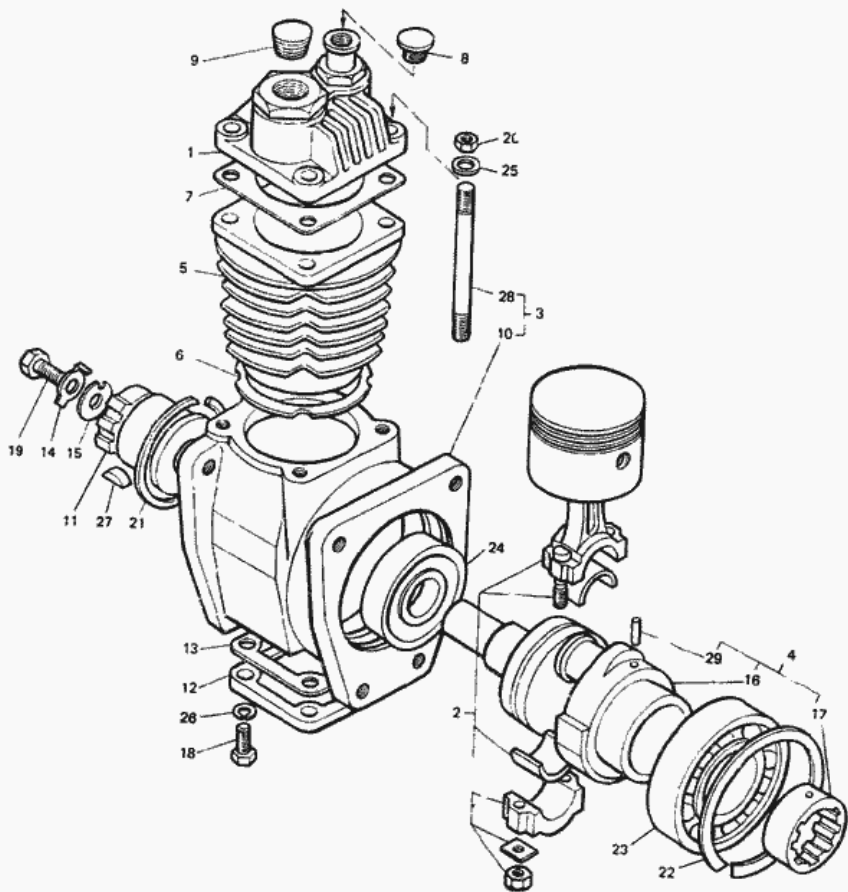


Рис. 43. Компрессор А29.02.000

№	Номер по каталогу	Наименование детали	К-о	К-о	К-о	К-о	К-о
29	Штифт 6h8X12 ГОСТ 3128-70	Штифт 6h8X12 ГОСТ 3128-70	0	0	0	0	0
27	Шпонка 5X7,5 ГОСТ 24071-80	Шпонка 5X7,5 ГОСТ 24071-80	0	0	0	0	0
28	Шпилька М8х((1,25х2г)/1-6g)х95.109.40х0	Шпилька М8Х [(1,25Х2г)/1-6g]Х95.109.40Х05 ГОСТ 22038-76	0	0	0	0	0
25	Шайба 8.04.05 ГОСТ 11371-78	Шайба 8.04.05 ГОСТ 11371-78	0	0	0	0	0
24	Подшипник 60207 ГОСТ 7242-81	Подшипник 60207 ГОСТ 7242-81	0	0	0	0	0
23	Подшипник 112 ГОСТ 8338-75	Подшипник 112 ГОСТ 8338-75	0	0	0	0	0
22	Кольцо 2В95 ГОСТ 13941-86	Кольцо 2В95 ГОСТ 13941-86	0	0	0	0	0
21	Кольцо 2В72 ГОСТ 13941-86	Кольцо 2В72 ГОСТ 13941-86	0	0	0	0	0
20	Гайка М8Х1-6Н.8.45.05 ГОСТ 15524-70	Гайка М8Х1-6Н.8.45.05 ГОСТ 15524-70	0	0	0	0	0
26	Гайка 8 65Г 06 ГОСТ 6402-70	Гайка 8 65Г 06 ГОСТ 6402-70	0	0	0	0	0
18	Болт М8-6gX20.58.05 ГОСТ 7796-70	Болт М8-6gX20.58.05 ГОСТ 7796-70	0	0	0	0	0
19	Болт М12-6gX25.88.05 ГОСТ 7796-70	Болт М12-6gX25.88.05 ГОСТ 7796-70	0	0	0	0	0
17	А29.02.042	Втулка шлицевая	0	0	0	0	0
16	А29.02.041	Вал коленчатый	0	0	0	0	0
4	А29.02.040	Вал коленчатый	0	0	0	0	0
3	А29.02.010	Картер со шпильками	0	0	0	0	0
15	А29.02.006	Шайба	0	0	0	0	0
14	А29.02.005	Шайба	0	0	0	0	0
13	А29.02.004	Прокладка крышки	0	0	0	0	0
12	А29.02.003	Крышка	0	0	0	0	0
11	А29.02.002	Втулка шлицевая	0	0	0	0	0
10	А29.02.001	Картер	0	0	0	0	0
	А29.02.000	Компрессор ТУ 23.1.293-79	1	1	0	0	0
2	А29.01.100	Поршень и шатун	0	0	0	0	0
1	А29.01.050	Головка цилиндра	0	0	0	0	0
9	А29.01.021	Пробка транспортная для отв. К 1.2"	0	0	0	0	0

Т-40М

Рис. 042. Компрессор А29.02.000.

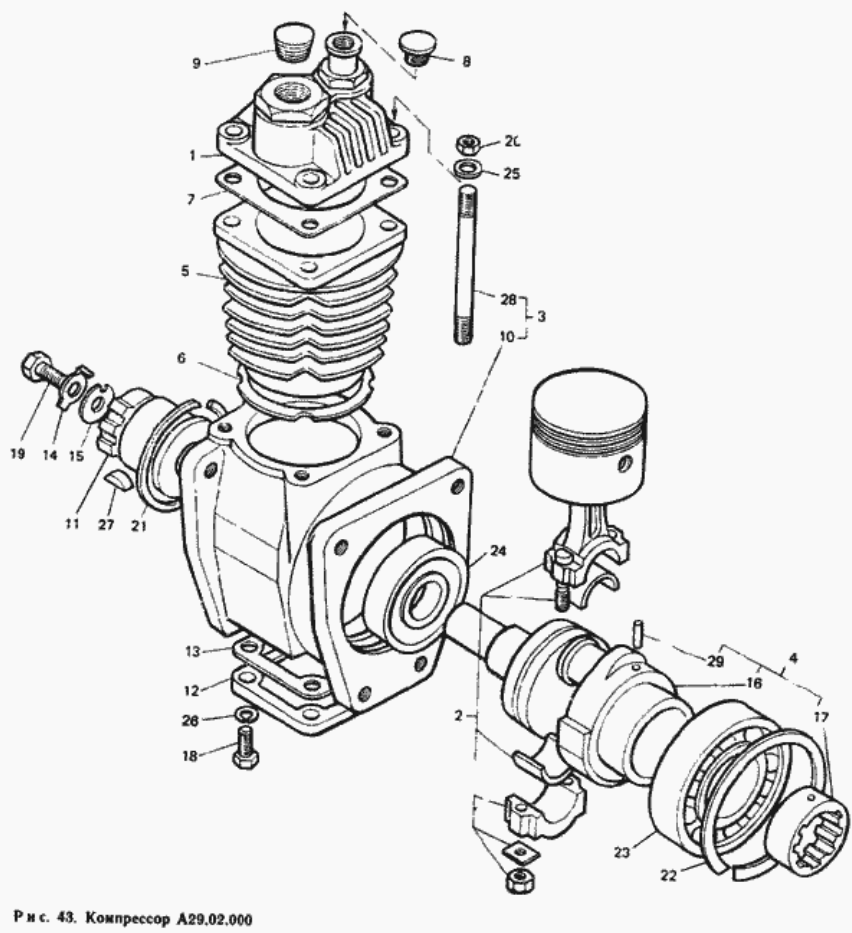


Рис. 43. Компрессор А29.02.000

8	A29.01.015	Пробка транспортная для отв. д. 15	0	0	0	0	0
7	A29.01.008	Прокладка головки	0	0	0	0	0
6	A29.01.006	Прокладка цилиндра	0	0	0	0	0
5	A29.01.002	Цилиндр	0	0	0	0	0